
工事用メッセージボード

CM-330シリーズ

(ソーラー電源式 300mm 3文字 メッセージボード)

取扱説明書



インフォメックス松本

目次

目次	1
1. 安全について	2
2. はじめに	3
3. 本機の特徴	4
・ ソーラー（太陽電池）電源でコードレス、電源手配心配なし	4
・ 低消費電力による長時間運用も可能	4
・ 信号機との連動表示も可能	4
・ 保守も簡単	4
4. ソーラー式について	5
5. 各部の説明	6
1) 本体（CM-330SH 横型）	6
2) 本体（CM-330SV 縦型）	7
3) コネクタ、設定スイッチ部	8
4) バッテリーボックス（内部図、横型、縦型共通）	9
6. 表示パターン	11
1) 保安灯部	11
2) 文字表示部	14
7. 主な仕様	15
8. 保証について	16
9. こんなときには、Q&A	17
Q1. メッセージボードが途中で止まって（表示しなくなって）しまった？	17
Q2. ソーラーパネルで充電しない？	18
Q3. AC（交流）電源で充電しない？	19
Q4. 充電しても、すぐに電池がなくなる？	20
Q5. ヒューズが切れる場合？	21

1. 安全について



危険

- ・ 設置の際、取付、電源接続は確実にいき、砂袋等で転倒対策を行って下さい。強風、電源コードの引っ掛け等で転倒した場合、事故や故障の発生の原因となることがあります。



警告

- ・ 分解、改造を行わないで下さい。火災、感電、故障の原因となる事があります。修理は、当社にご依頼下さい。（分解、改造したものは、修理に応じられない事があります。）
- ・ 万一、煙がでて、変な臭いがするなどの場合、すぐに電源コードを抜いて使用を中止して下さい。異常状態のまま使用すると、火災、感電の原因となる事があります。
- ・ 万一、本機内部に水などが入った場合、すぐに電源コードを抜いて使用を中止し、当社にご連絡下さい。そのまま使用すると、火災、感電、故障の原因となる事があります。
- ・ 電源は、本機専用ケーブルにて指定電源を使用して下さい。他のものを使用した場合、火災、感電、故障の原因となる事があります。
- ・ 濡れた手で、電源コードの抜き差しを行わないで下さい。感電の原因となる事があります。
- ・ 交流電源使用時には、アースを取って下さい。
- ・ コネクタの取付は確実に行って下さい。ゆるんだ状態で使用しますと、漏電、感電、故障の原因となる事があります。

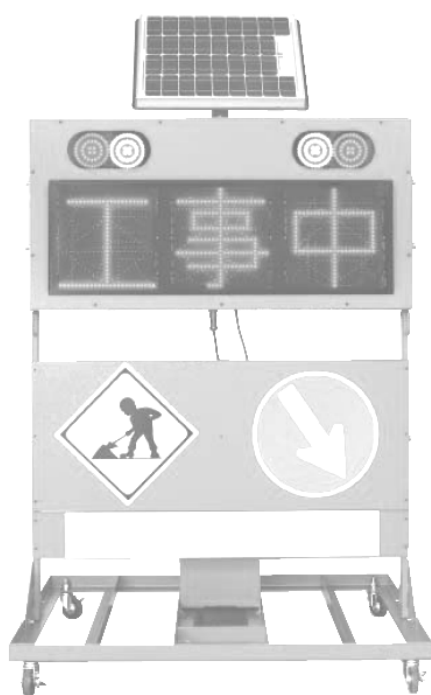


注意

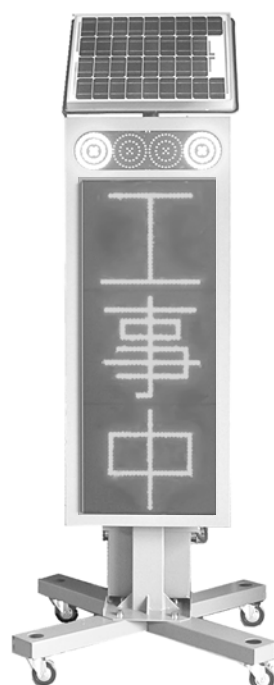
- ・ 使用しないときは、水のかからない場所で保管して下さい。故障の原因になります。特に接続ケーブルのコネクタ接触部分は腐食の原因になります。
- ・ ソーラー電源を使用の場合、ソーラーパネルは、日の当たる場所で南向き（1日のうち、平均して日が当たる方向）にパネル面がくるように設置して下さい。方向が適切でないと、ソーラーパネルの性能が充分発揮されません。
- ・ パネル面の汚れ等は速やかに取り除いて下さい。（発電量が低下します。）
- ・ 設置して使用する前に、バッテリーを満充電にしてから使用するようして下さい。また、保管時には、バッテリーを満充電して下さい。
- ・ 本機のバッテリーは、メンテナンスフリーの密閉型バッテリーを使用しています。分解してバッテリー液の補充をしないで下さい。
- ・ ソーラーパネルに陰ができると、発電量が低下します。
- ・ 運送時には、ソーラーパネルを固定して下さい。
- ・ ソーラーパネルを持って移動させないで下さい。
- ・ 使用の際は、バッテリーボックスの上蓋を閉めて使用して下さい。

2. はじめに

このたびは、弊社 ソーラー式工事用メッセージボード をご選定いただき、誠にありがとうございます。この製品を安全にご使用いただく為にも、本取扱説明書をよくお読みの上、ご使用して下さるようお願いいたします。お読みになった後は、本書をいつでも見られるところに保管して下さい。



CM- 330SH (横型)



CM- 330SV (縦型)

本取扱説明書では、CM-330シリーズの横型タイプと縦型タイプの両方の説明をさせていただきます。

※製品の外観及び仕様は改良のため予告なく変更する事がございます。

3. 本機の特徴

- ・ **ソーラー（太陽電池）電源でコードレス、電源手配心配なし**

本機は、ソーラーパネル（太陽電池）で発電した電気を、内蔵バッテリーに蓄えながら利用する弊社ソーラー電源により動作します。これにより、電源コードの必要がなくなり、仮設電源、発電機などの電源手配も心配なく、環境に優しくクリーンです。

- ・ **低消費電力による長時間運用も可能**

低消費電力化設計と内蔵バッテリーで、^{*1}約7日間（168時間）の連続使用が可能になります。また、装備しているソーラーパネル（太陽電池）により電力を補い、連続使用時間をさらにのばすことができます。 *1 新品バッテリーで満充電状態からの、無充電動作時間

- ・ **信号機との連動表示も可能**

弊社 GPSソーラー式信号機 と組み合わせれば、信号機が赤信号になったとき、「止まれ」のメッセージを表示することができます。

（250φ、300φ信号機のオプション追加時、詳しくは、弊社担当までお尋ね下さい。）

- ・ **保守も簡単**

電源電池には、密閉型のシール電池を使用していますので、バッテリー液の補充が不要です。AC（交流）電源にて充電できる充電器を内蔵していますので、AC（交流）電源100V又は、200Vにつなぐだけで充電できます。（充電しながらの運用も可能です。）

使用しないときに屋外においておけば、ソーラーパネルだけで充電することができます。また、電池の過放電、過充電を防ぐ回路や、バッテリー電圧やソーラーパネル充電状態を確認できるメーターが装備されています。（バッテリーボックス内）

4. ソーラー式について

本機は、ソーラー式電源を採用していますが、その方式についてご説明いたします。

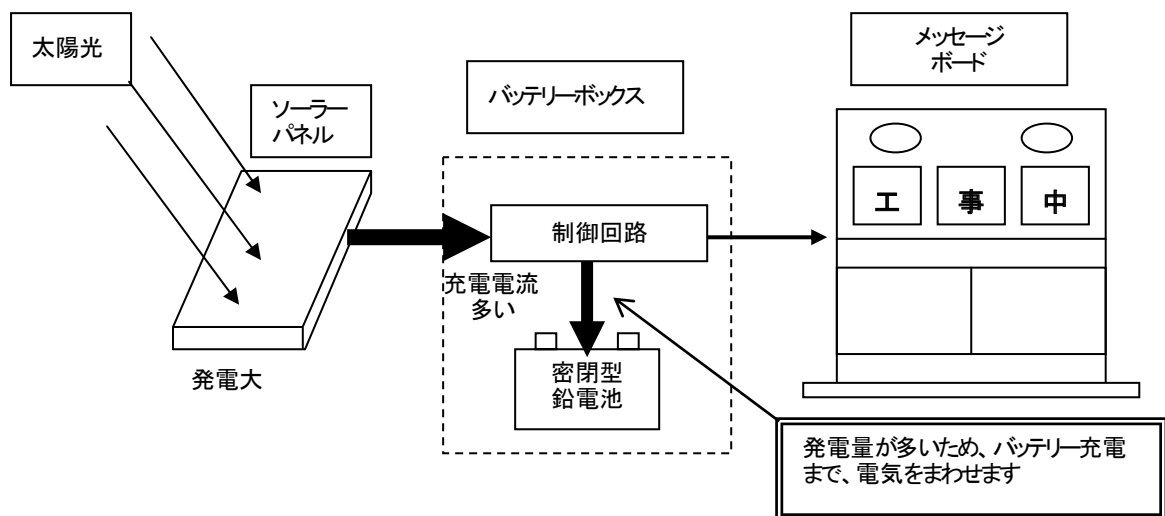
ソーラー（太陽電池）パネルは、光を受ける事により発電／電力を発生します。受ける光は、太陽光の直射が一番効率良く、パネル面に垂直に当たるときに最高になります。このため、ご使用時には、パネルが太陽光に当たる位置に設置して下さい。ただし、太陽の位置は移動しますので正午の太陽の方向に設置していただくと1日平均してパネルに光を受けることになります。また、上空に一部障害物（樹木や建物）がある場合は、1日の内で平均的に太陽光が当たる方向にします。

ソーラーパネルに十分太陽光が当たっているときは、本機が使用する電力以上に電力が発生しますので、その余剰分を内蔵電池に充電します。天候が悪く太陽光が当たらない日や、夜間はこの内蔵電池の電力により本機を動作させます。

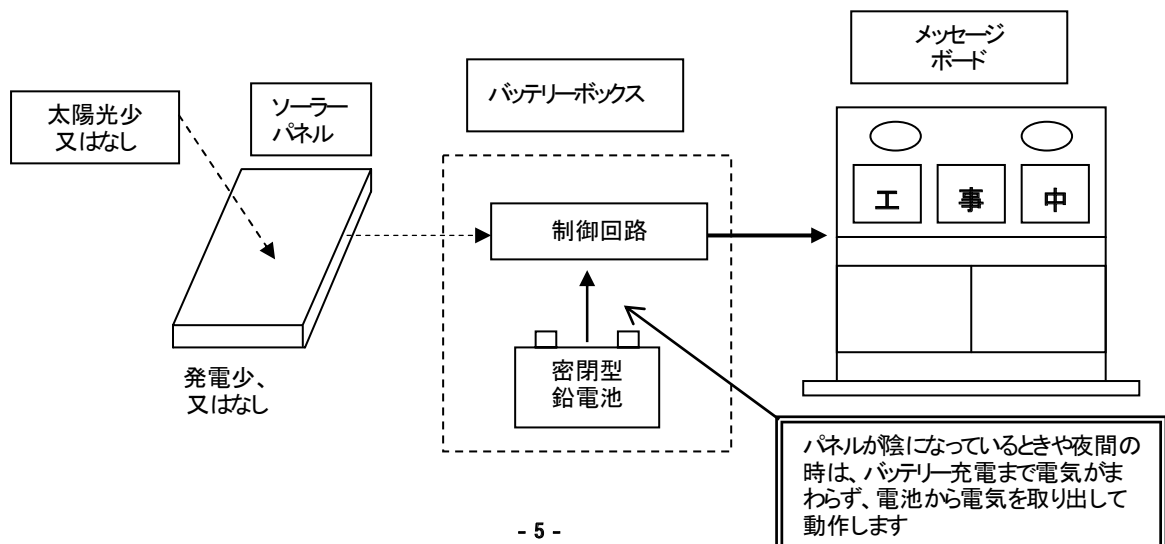
本機は、内蔵電池が満充電された状態で、仮にソーラーパネルによる発電が全くない場合でも、約7日間は動作するように設計されていますので、太陽光がソーラーパネルに当たれば当たるほど、動作時間約7日間にさらに延ばして動作させることができます。天候が比較的良い日が続く場合、他電源による充電をしなくても連続動作させることが可能になります。

ソーラー式には、このような特性がありますので、この点をご理解の上、ご利用いただくようお願いいたします。また、ソーラーパネルの表面は、汚れ等がありますと発電効率が下がりますので、柔らかい布等できれいにして下さい。

◎太陽光が十分当たっている時の電気の流れ

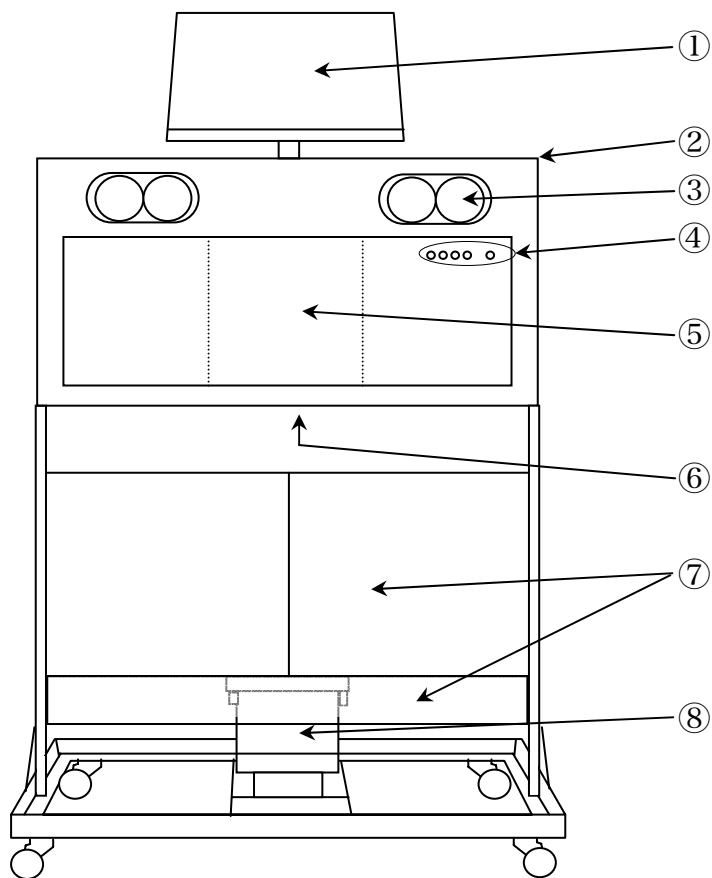


◎太陽光が少ない時や夜間又は、パネルが陰になっている時の電気の流れ



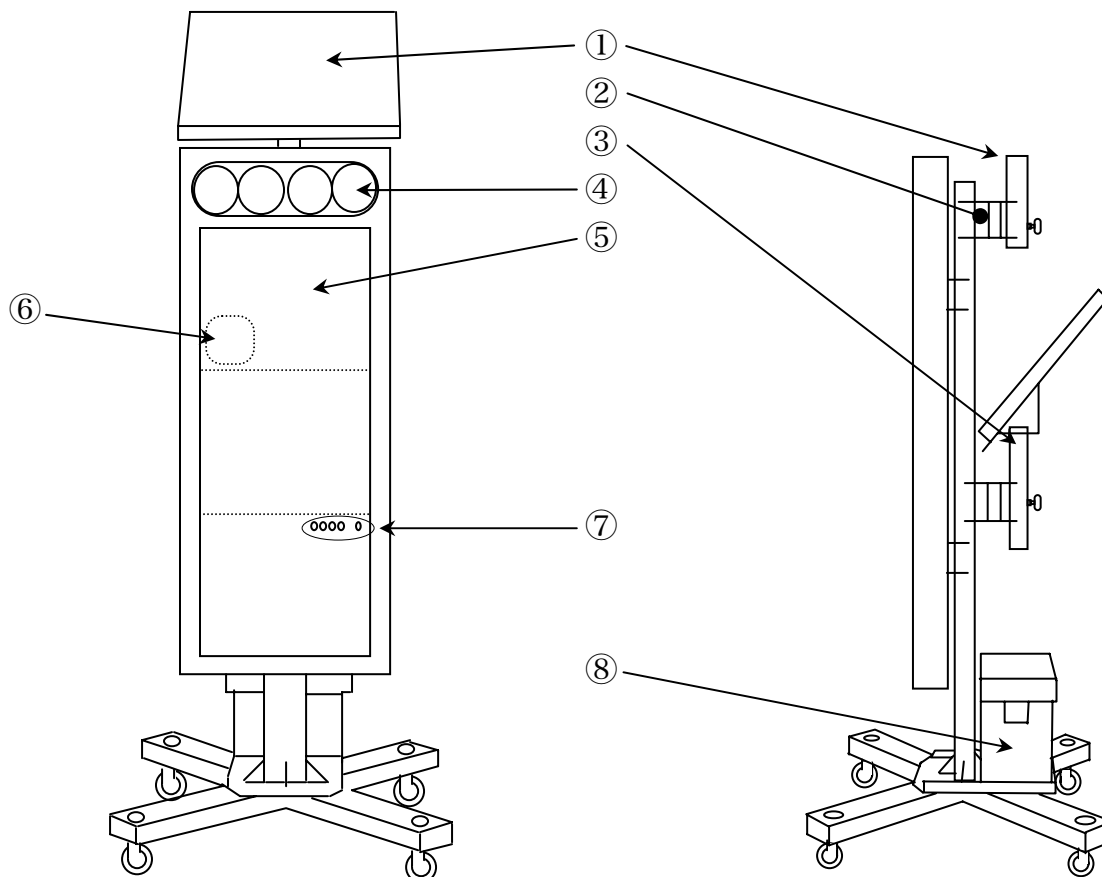
5. 各部の説明

1) 本体 (CM- 330SH 横型)



- ① ソーラーパネル (太陽電池)
設置するときは、南向き (正午の太陽方向) に設置して下さい。ケーブルコネクタは、バッテリーボックスの「ソーラーパネル」コネクタに接続します。
- ② クレーン吊り下げ用フック
シャックルをフックに通して、クレーンにて吊り上げられます。
- ③ 保安灯部
設定スイッチにて、発光パターンを選択できます。両端2個が赤色、中2個が黄色です。
- ④ パターン番号LED
(青色5個) 文字表示部のパターン選択中に点灯し、パターン番号を表します。
- ⑤ 文字表示部
設定スイッチにて、表示パターンを選択できます。
- ⑥ コネクタ、設定スイッチ (本体底面)
電源コネクタ、設定スイッチ等が、下部についています。
- ⑦ 標識部
シートマグネット式の標識を貼り付けることができます。下段には、会社名等を貼り付ける事ができます。
- ⑧ バッテリーボックス
電源用のバッテリー、充電器、制御回路が内蔵されています。

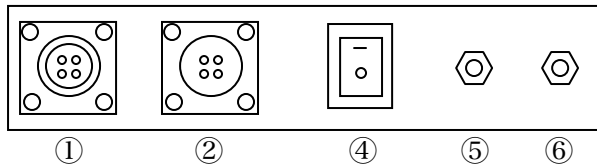
2) 本体 (CM- 330SV 縦型)



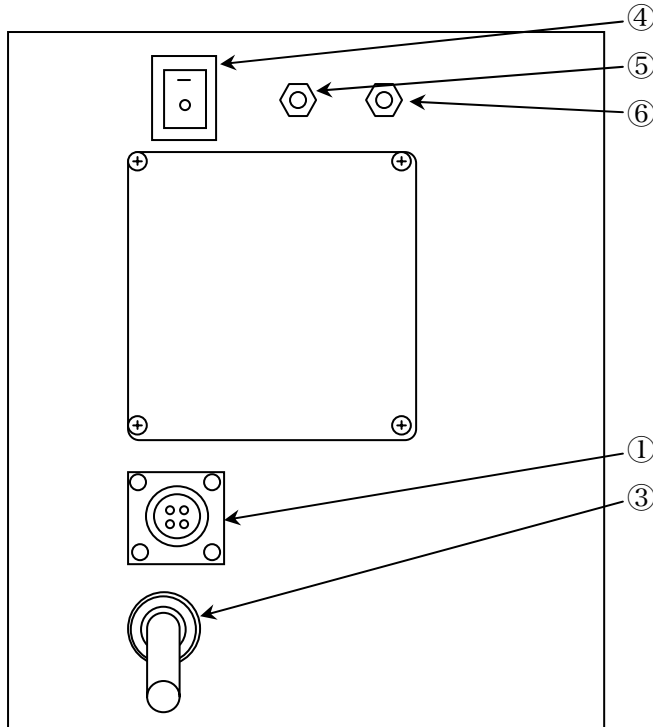
- ① ソーラーパネル (太陽電池)
設置するときは、南向き (正午の太陽方向) に設置して下さい。ケーブルコネクタは、バッテリーボックスの「ソーラーパネル」コネクタに接続します。また、通常使用時には、この位置にソーラーパネルを取付けてください。
- ② 吊り下げ用フック
本機をクレーン等で吊り上げるときは、ここにベルトを通して吊り上げてください。
- ③ ソーラーパネル収納部 (運搬時の収納位置)
本機を運搬するときは、ソーラーパネルをこの位置に収納してください。
- ④ 保安灯部
設定スイッチにて、発光パターンを選択できます。両端2個が赤色、中2個が黄色です。
- ⑤ 文字表示部
設定スイッチにて、表示パターンを選択できます。
- ⑥ コネクタ、設定スイッチ (本体背面)
設定スイッチ、連動コネクタ等が、本機背面についています。
- ⑦ パターン番号LED
(青色5個) 文字表示部のパターン選択中に点灯し、パターン番号を表します。
- ⑧ バッテリーボックス
電源用のバッテリー、充電器、制御回路が内蔵されています。

3) コネクタ、設定スイッチ部

◎ 横型 本体底面

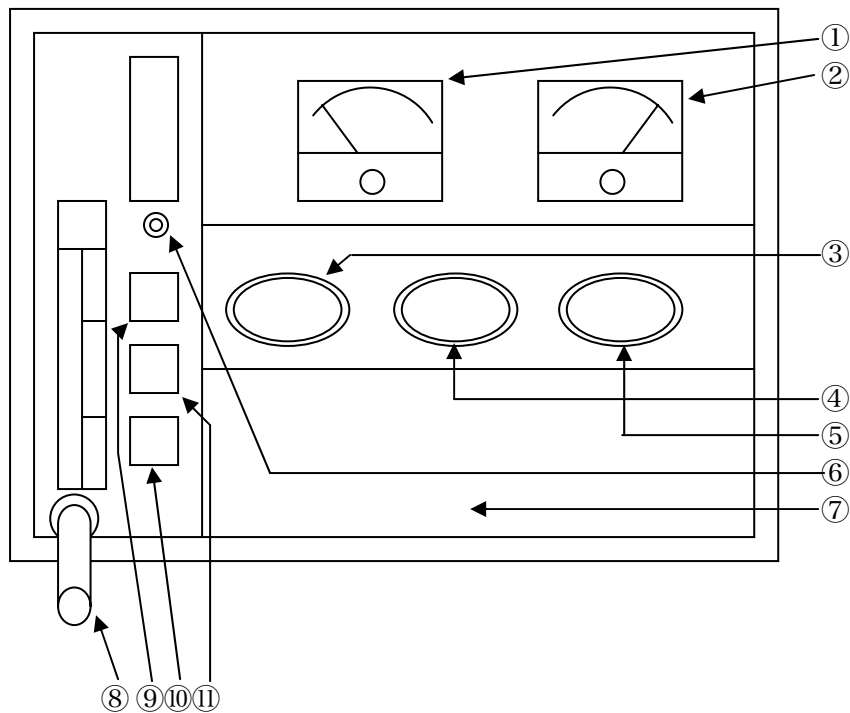


◎ 縦型 本体背面



- ① 信号機連動コネクタ
信号機と連動表示をさせるとき使用するコネクタです。このコネクタと、弊社GPS工事用信号機（連動機能はオプション）を接続すると、信号機の赤信号で、「止まれ」の表示にすることができます。
 - ② 電源入力コネクタ（横型）
本機の電源入力コネクタです。専用コネクタケーブルを使用します。バッテリーボックスの「出力1」と接続します。
 - ③ 電源入力ケーブル（縦型）
本機の電源入力ケーブルです。ケーブルが直接取付けられています。バッテリーボックスの「出力1」と接続します。
 - ④ 電源スイッチ
本機の電源スイッチです。「-」印側を押すと、電源が入ります。
 - ⑤ 文字表示部 パターン選択スイッチ
 - ⑥ 保安灯部 パターン選択スイッチ
- これら二つのスイッチは、文字表示部、保安灯部の表示、発光パターンを設定するスイッチです。スイッチは押しボタン式で、1秒以上押し続けることで、パターン番号表示が自動的に変わっていきます。選択したい番号表示になったときスイッチを放すとその番号が選択、記憶され表示を開始します。（選択パターンは、電源を切っても記憶されています。）

4) バッテリーボックス (内部図、横型、縦型共通)

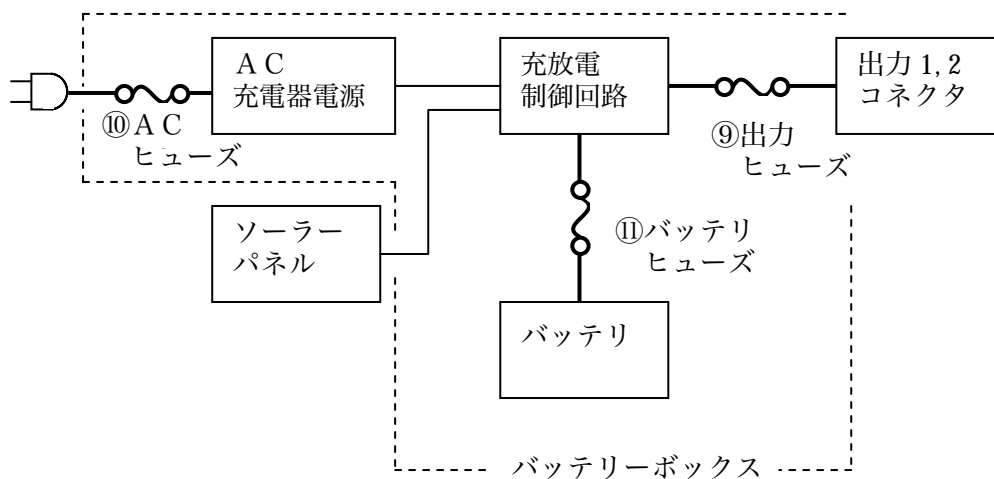


- ① ソーラーパネル発電電流 (電流メータ)
ソーラーパネルの発電電流を表示しています。メータの針が右側に振れるほど、ソーラーパネルの発電量が多いことを示します。発電電流は、下記の値が目安となります。
 - ・晴れの日 1 A以上
 - ・曇りの日 0.1~0.5 A前後また、バッテリーが満充電状態の場合、バッテリー過充電防止回路が働いて針が振れたり、振れなかったりします。
- ② バッテリー出力電圧 (電圧メータ)
現在のバッテリーの電圧を表示しています。電圧から下記のようにバッテリーの充電状態が、おおよそ判断できます。電圧が10.5V以下になるとバッテリー保護のため、出力は切断されます。
 - ・ 13V以上 満充電状態です。
 - ・ 12V前後 約半分ほど使用した状態です。
 - ・ 11.5V 残りわずかです。早めに充電して下さい。
 - ・ 10.5V以下 バッテリーは空の状態です。すぐに充電して下さい。
(上記状態は新品バッテリーの場合です。)
- ③ ソーラーパネル (コネクタ 3ピン)
ソーラーパネルからのケーブルコネクタを接続します。
- ④ 出力1 (コネクタ 2ピン)
- ⑤ 出力2 (コネクタ 2ピン)
バッテリーの出力コネクタです。ここに、メッセージボードからの電源ケーブルコネクタを接続します。コネクタは、どちらに接続しても使用できます。ただし、メッセージボードを接続した場合、他製品を接続しないで下さい。(他製品との併用使用の場合、本機の無充電時動作時間が短くなったり、故障、ヒューズ切れ等の原因になります。他製品の電源が必要な場合弊社担当までご相談ください。)

- ⑥ AC充電モニター（赤LEDランプ）
AC電源にて充電中に点灯／点滅します。初期充電中は点灯して、充電が進むに従い点滅するようになります。約1分以上の間隔で点滅するようになると充電終了です。（約12～24時間で満充電になります。周囲の温度により充電時間が変化します。寒いときは充電がしにくくなり、冬季、気温が低いときは長めに充電して下さい。）
- ⑦ バッテリー
密閉型のメンテナンスフリーの鉛蓄電池です。バッテリー液の補充が必要ない密閉型ですので、分解はしないで下さい。
- ⑧ AC電源プラグコード
AC電源でバッテリーを充電したいとき使用します。AC100／200V 50／60Hzのコンセントに接続して下さい。
- ⑨ ヒューズ 出力（緑色）
出力側の保護ヒューズです。
- ⑩ ヒューズ AC（黒色）
AC電源側の保護ヒューズです。
- ⑪ ヒューズ バッテリー（オレンジ色）
バッテリー直後に入っている保護ヒューズです。

※上記、3つのヒューズは、 $\phi 3 \times 20 \text{ mm}$ 3Aのガラス管ヒューズを使用して下さい。

<参考> 各ヒューズは、以下のところに入っています。



6. 表示パターン

保安灯と、文字表示は選択スイッチにより表示パターンを選択できます。選択方法は、選択スイッチを押すと保安灯又は文字表示部がパターン番号表示モードになり、その表示によりパターン番号を判断できます。さらにスイッチを押し続けると、パターン番号表示が変わっていきますので、希望するパターン番号表示になったときスイッチを放すと、その番号が記憶されて表示を開始します。（パターン番号は電源を切っても記憶されています。）

次に、それぞれのパターン番号表示とパターンを示します。

1) 保安灯部

保安灯部のパターン番号表示は、保安灯4個の点灯状態が表示されます。

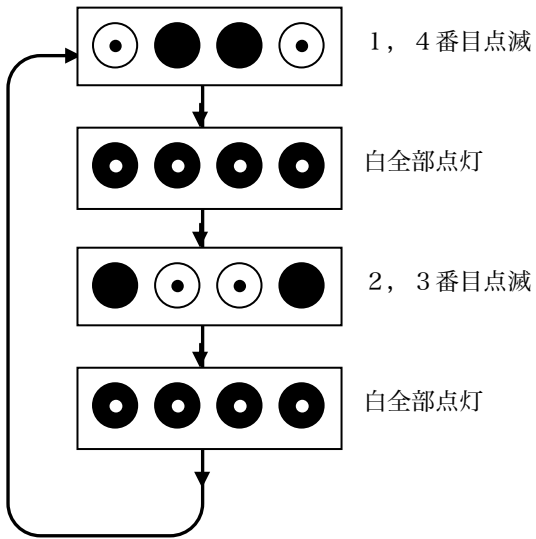
発光パターンは全部で8種類あります。

パターン番号表示 (保安灯点灯状態)	番号	発光パターン
	1	点滅1
	2	点滅2
	3	右流れ
	4	左流れ
	5	左右流れ
	6	一斉点滅
	7	回転1
	8	回転2

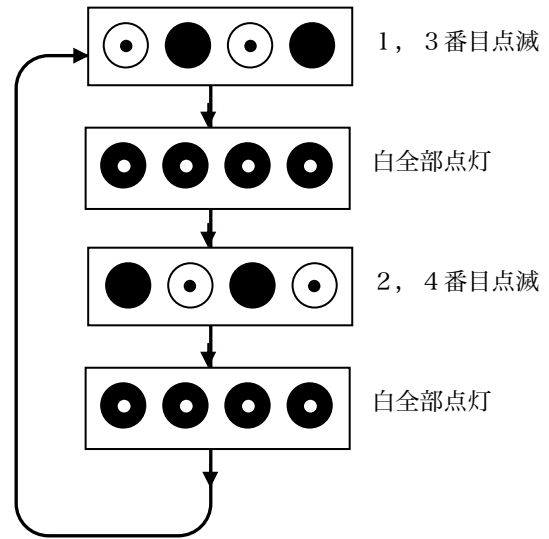
● 全消灯
◎ 赤又は黄色点灯
○ 白色点灯

○ 点灯 ● 消灯

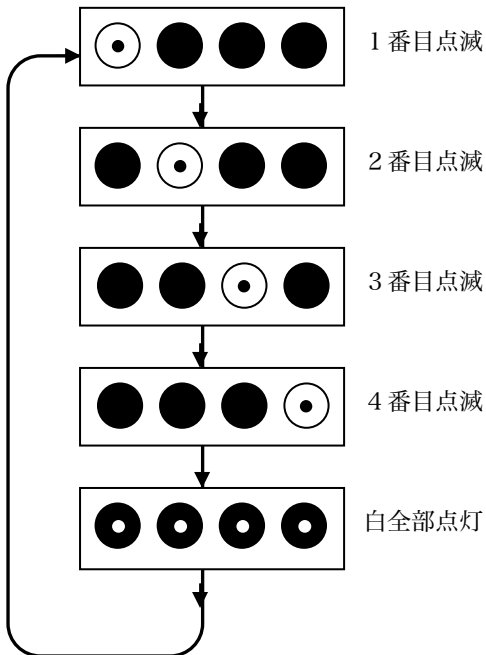
① パターン 1 (点滅 1)



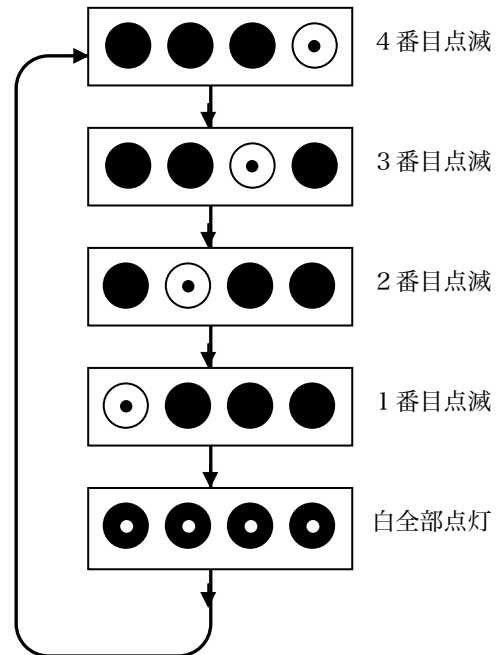
② パターン 2 (点滅 2)



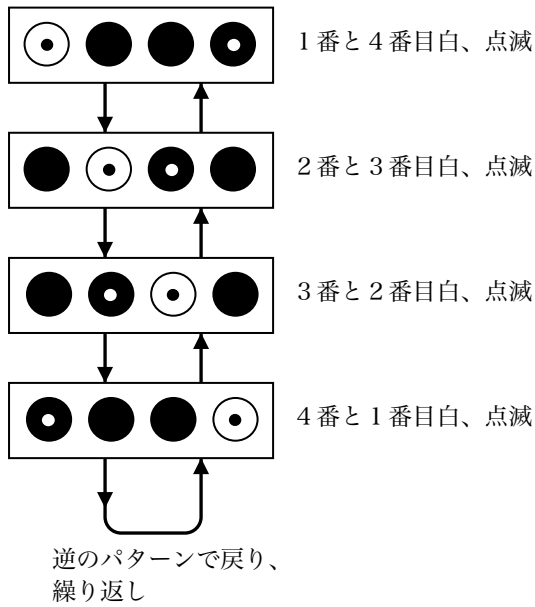
③ パターン 3 (右流れ)



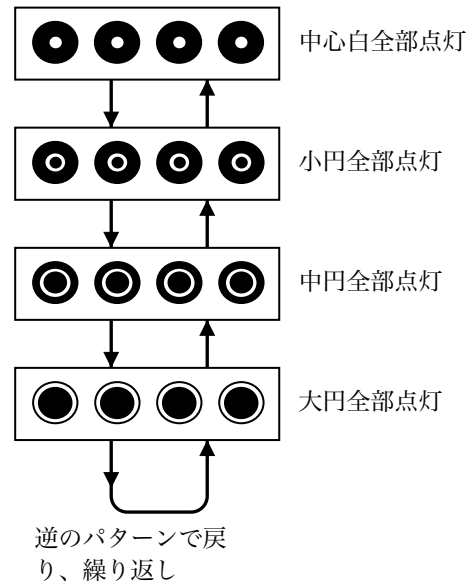
④ パターン 4 (左流れ)



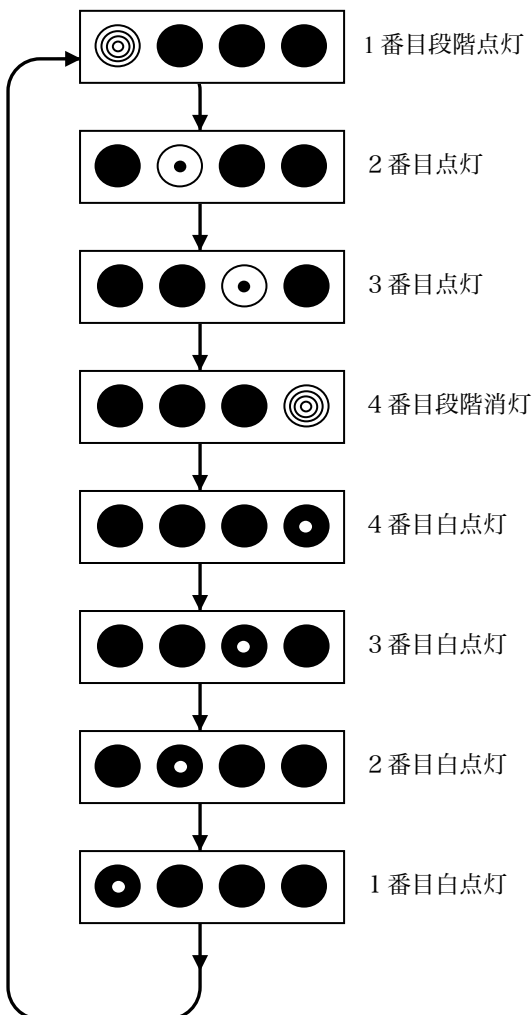
⑤ パターン5 (左右流れ)



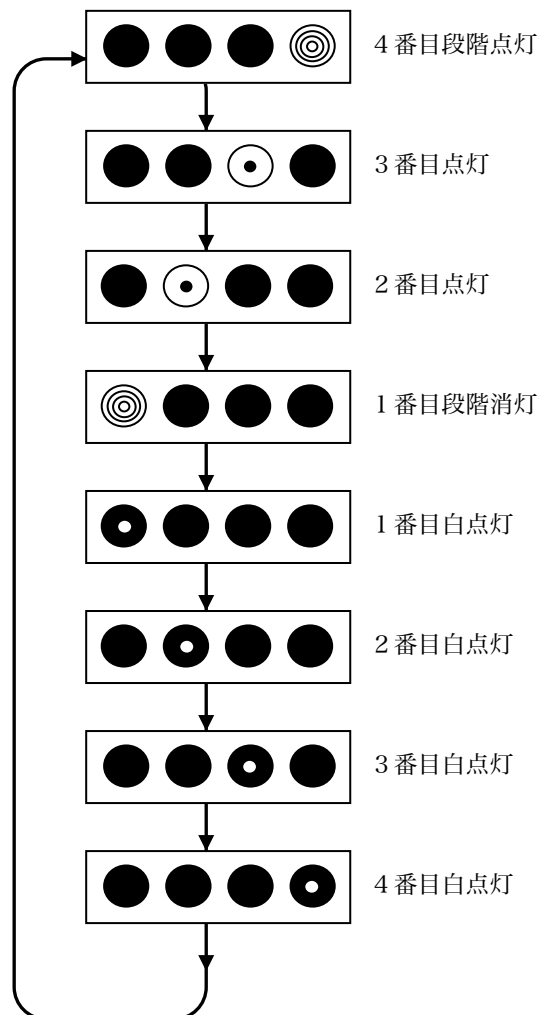
⑥ パターン6 (一斉点滅)



⑦ パターン7 (回転1)



⑧ パターン8 (回転2)



2) 文字表示部

文字表示部のパターン番号表示は、3文字目の右上に専用の表示LED（青色）がついています。
表示パターンは全部で8種類あります。

パターン番号1～6は、文字表示+右矢印又は、文字表示+左矢印の2つずつあり、どちらかを選択できます。選択時には、3文字目の矢印が点灯するので右矢印を選択するときは「→」表示で、左矢印を選択するときは「←」表示でスイッチを放します。

パターン7は、矢印のみのパターンです。選択方法は、文字表示がないだけで、上記と同じです。

パターン8は、弊社信号機との連動時に、赤信号で表示される「止まれ」パターンが入っています。他のパターン表示をしていても、信号機が赤信号になるとこのパターンが表示されます。信号機が青信号になると、またもとのパターン表示を再開します。

○点灯 ●消灯 線部は点滅

パターン番号 表示LED	番号	パターン	
○●●● ●	1	横	「工 」⇒「工事 」⇒「 <u>工事中</u> 」 + 矢印/パターン1
		縦	「工 「工 「工 ⇒ 事 ⇒ 事 + 矢印/パターン1 」 」 中」
○○●● ●	2	横	「作 」⇒「作業 」⇒「 <u>作業中</u> 」 + 矢印/パターン1
		縦	「作 「作 「作 ⇒ 業 ⇒ 業 + 矢印/パターン1 」 」 中」
○○○● ●	3		「 <u>注意</u> 」 + 矢印/パターン1
○○○○ ●	4		「 <u>徐行</u> 」 + 矢印/パターン1
●●●● ○	5		「 <u>工事中</u> 」⇒「 <u>注意</u> 」⇒「 <u>徐行</u> 」 + 矢印/パターン2
○●●● ○	6		「 <u>作業中</u> 」⇒「 <u>注意</u> 」⇒「 <u>徐行</u> 」 + 矢印/パターン2
○○●● ○	7		矢印/パターン1のみ
○○○● ○	8		「 <u>止まれ</u> 」のみ
矢印パターン1	横	「→ 」⇒「 → 」⇒「 →⇒→⇒→⇒→⇒→⇒→⇒→⇒→」又は、 「← 」⇒「 ← 」⇒「 ← 」⇒「← ⇒←⇒←⇒←⇒←⇒←⇒←⇒←⇒」	
	縦	「→ 「→ 「→ 「← 「← 「← ⇒ → ⇒ → ⇒ ← ⇒ ← ⇒ ← 」 」 ⇒ 」 」 ⇒	
矢印パターン2	横	「→→→」又は、「←←←」	
	縦	「→ 「← → ⇒ ⇒ → ⇒ ⇒	

7. 主な仕様

		横型	縦型
形式	本体	CM-330SH 横3文字型	CM-330SV 縦3文字型
	バッテリーボックス	CGS-BT2M バッテリー容量 38Ah、電圧電流メータ付	
寸法	本体高さ	1700mm	
	総高さ	2100mm (ソーラーパネルを含む総高さ)	
	幅	1220mm	780mm
	奥行き	900mm	780mm
重量	本体	約61kg	約51kg
	バッテリーボックス	約21kg	
	ソーラーパネル	約8kg	
電源	太陽電池、及びバッテリー ・太陽電池 26W ・バッテリー 38Ah (NP38-12B: YUASA) ・バッテリーボックス 充電電源用 AC100/200V 50/60Hz		
消費電力	約3W 約50W バッテリーボックス (AC100Vでバッテリー充電時)		
制御方式	マイコン		
停電時	バッテリー動作のため、停電による運転停止なし		
無日照無充電での連続動作時間	約7日間 (168時間) 満充電状態より		
表示	文字表示部	「工事中」「作業中」「注意」「徐行」「止まれ」「→→→」「←←←」 文字と矢印の組み合わせ表示から選択 一文字300mm×300mm 3文字	
	保安灯部	8種類のパターンから選択 発光部 φ100 4個 (赤、黄それぞれ2個)	
発光素子	文字表示部	超高輝度LED 赤 (文字)、黄 (矢印)	
	保安灯部	超高輝度LED 赤、黄、白	
輝度調節	昼夜2段階自動切り替え		
その他	弊社CGSシリーズ信号機と連動表示可能。※1 (赤信号時に「止まれ」に切り替え表示)		

※1 250φ・300φ信号機のオプション追加時、詳しくは弊社担当までお尋ね下さい。

8. 保証について

本機の保証期間は、納入後1年間です。この間に発生した故障で、原因が明らかに弊社の責任と判断された場合には、無償修理いたします。（保証期間中でも、取り扱いミス・天災等によるものは、有償修理となります。）

メモ

製造元
株式会社インフォメックス松本

〒399-8304
長野県安曇野市穂高柏原 2828 番地
TEL 0263(81)0155(代)
FAX 0263(84)0515

お問い合わせは
弊社、特機事業部まで

9. こんなときには、Q&A

Q1. メッセージボードが途中で止まって（表示しなくなって）しまった？

項目	対処
1. 以下の接続を確認します。また、ケーブル、コネクタに損傷がないか確認して下さい。 1) メッセージボード本体の電源ケーブル、コネクタ 2) ソーラーパネルのケーブル、コネクタ 3) バッテリーボックス内の出力コネクタ バッテリーボックス内のソーラーパネルコネクタ	A) 外れていたり、接続不十分なときは、確実に接続する。ケーブルコネクタに損傷、又は断線がある場合は、修理、交換して下さい。
2. バッテリー側ヒューズ（オレンジ）を確認します。	A) 切れているとき、ヒューズを交換する。 ・ すぐに切れる場合、 <u>Q5. ヒューズが切れる場合？ (P21)</u> を参照。 ・ バッテリー側ヒューズが切れている場合、ソーラーパネルの発電だけで動作する場合があります。
3. 出力側ヒューズ（緑色）を確認します。	A) 切れているとき、ヒューズを交換する。 ・ すぐに切れる場合、 <u>Q5. ヒューズが切れる場合？ (P21)</u> を参照。
4. AC電源プラグをAC100V/200Vに、接続してみる。	A) 動作したとき。 ・ バッテリー切れにより停止したものと思われます。AC電源にて十分充電して、使用してみてください。バッテリーは早めに充電して下さい。 合わせて、本書次項 <u>「Q2. ソーラーパネルで充電しない？」</u> (P17) <u>「Q4. 充電しても、すぐに電池がなくなる？」</u> (P20) もご参照、点検して下さい。

これらの点検後でも動作しない場合、故障が考えられます。

Q 2. ソーラーパネルで充電しない？

項目	対処
1. ソーラーパネルに、太陽光が当たっているか確認して下さい。	A) 当たっていないとき。 ・ パネルの方向を調整する。 B) パネルが陰になることが多い。 ・ 移動可能ならば、陰にならないところに移動する。 ・ 陰になることが避けられない場合、バッテリーの状態を見ながら、定期的に A C 電源で充電が必要になります。
2. バッテリーボックス内の、ソーラーパネル接続コネクタを確認します。また、ケーブルコネクタに損傷がないか確認して下さい。	A) 外れていたり、接続不十分なときは、確実に接続する。ケーブルコネクタに損傷、又は断線がある場合は、修理、交換して下さい。
3. ソーラーパネル充電のチェック方法。	A) バッテリーボックスのメータでの確認方法。 ・ メッセージボードの電源スイッチを切っておきます。 ・ ソーラーパネルに日光が当たる位置に移動させます。 ・ 「ソーラーパネル発電電流」のメータを見て、針が少しでも振れていれば発電、充電しています。このとき、ソーラーパネルの向きを変えると、メータの針も増減します。(パネルは、南向きに戻しておきます。) ・ この状態で、「バッテリー出力電圧」のメータの電圧を記録しておき、2～3日位ソーラーパネルで充電してみて、「バッテリー出力電圧」の電圧が高くなって入れば、問題ありません。

これらの点検後でも充電しないときは、故障が考えられます。

Q3. AC（交流）電源で充電しない？

項目	対処
1. AC電源用ケーブルプラグの接続を確認します。また、ケーブルやプラグに損傷がないか確認して下さい。	A) 外れていたときや、接続不十分なときは、確実に接続する。ケーブルやプラグに損傷、又は断線がある場合は、修理、交換して下さい。
2. AC電源ヒューズ（黒色）が切れていないか確認して下さい。	A) 切れていた場合、ヒューズを交換する。切れていると、AC充電LEDランプ（赤色）が点灯しません。
3. バッテリー用ヒューズ（オレンジ色）が切れていないか確認して下さい。	A) 切れていた場合、ヒューズを交換する。切れていると、AC充電LEDランプ（赤色）が点灯しません。
4. AC電源電圧の確認をして下さい。	A) 発電機等をご使用の場合、電圧が下がっていることがあります。85V～264V以内でないと動作しませんので確認して下さい。
5. AC充電の充電チェック方法。	A) バッテリーボックスのメータでの確認方法。 <ul style="list-style-type: none">・メッセージボードの電源スイッチを切っておきます。・「バッテリー出力電圧」のメータを確認し電圧を見ておきます。・AC電源プラグをAC（交流）電源に接続します。・「バッテリー出力電圧」のメータを見て、AC電源プラグを差し込む前より徐々に電圧が高くなっていけば、問題ありません。・AC充電LEDランプは、バッテリーが満充電の場合、プラグを接続したとき、一瞬点灯してすぐ消灯します。

これらの点検後でも充電しないときは、故障が考えられます。

Q 4. 充電しても、すぐに電池がなくなる？

項目	対処
<p>1. AC電源を接続すると動作する。</p>	<p>A) AC電源プラグを抜いた途端に止まってしまう。 ・ バッテリーヒューズが切れている可能性があります。</p> <p>B) AC電源プラグを抜いてから、しばらく動作して止まる。 ・ 充電不足、又はバッテリー劣化等が考えられます。下記2.以降を試してみてください。 ・ 「Q 2. ソーラーパネルで充電しない？」(P18) もご参照下さい。</p> <p>C) AC電源プラグとソーラーパネルの接続コネクタをはずし、バッテリーボックスの「バッテリー出力電圧」のメータを見ます。電圧が10.5V付近の場合、バッテリーの充電不足です。</p>
<p>2. AC電源で、十分充電してみる。AC充電モニターランプ(赤LED)が、約1分間隔くらいで点滅するまで充電します。(12時間以上)</p>	<p>A) AC電源プラグとソーラーパネルの接続コネクタをはずし、バッテリーボックスの「バッテリー出力電圧」のメータを見ます。満充電後の電圧が12V以下の場合、バッテリーの劣化が考えられます。</p> <p>B) 劣化の度合いにもよりますが、良好なバッテリーの場合、満充電後は12V以上電圧があります。</p>
<p>3. バッテリーの簡易チェック方法</p>	<p>A) 実際の無充電動作時間で確認します。 ・ バッテリーを満充電状態にします。 ・ AC電源プラグとソーラーパネルの接続コネクタをはずして、無充電状態にします。 ・ 上記状態で本機の電源を入れて動作させておきます。 ・ バッテリーボックスの「バッテリー出力電圧」のメータが10.5Vになるまでの日数を確認します。</p> <p>B) バッテリーは消耗品ですので、使用している内に劣化していきます。使用頻度にもよりますが、使用できる日数が少なくなってきた場合は、バッテリーのチェック、又は交換が必要です。</p> <p>C) バッテリーボックスには、過放電防止回路が付いており、バッテリー電圧 約10.5V以下になると出力を切断するようになっています。この状態で放置いたしますと、<u>バッテリーの劣化が進みます</u>。本機の鉛型バッテリーの場合、<u>使用したらすぐの充電が電池を長持ちさせます</u>。</p>

《ご注意》

本機は、メッセージボード、ソーラーパネル、バッテリーのバランスを含めて設計されておりますので、他製品の併用接続はしないで下さい。他製品との併用使用の場合、本機の無充電時動作時間が短くなったり、故障、ヒューズ切れ等の原因になります。(他製品の電源が必要な場合、弊社担当までご相談ください。)

Q5. ヒューズが切れる場合？

項目	対処
1. AC側ヒューズが切れる。	A) AC電源の電圧が、85V～264Vの範囲になっているか確認して下さい。 <ul style="list-style-type: none">・ ならないときは、上記の範囲の電源に接続して下さい。・ 電圧が正常な場合、故障が考えられます。
2. バッテリー側ヒューズ又は、出力側ヒューズが切れる。	A) 交換して、すぐ切れる。 <ul style="list-style-type: none">・ メッセージボードの電源ケーブルコネクタを外してから、ヒューズを入れてみて下さい。それでも切れるようなら、バッテリーボックスの故障が考えられます。・ メッセージボードの電源スイッチを切った状態で、電源ケーブルを接続し、ヒューズを入れてみる。この時切れる場合、電源ケーブルコネクタの損傷がないか確認して下さい。・ 電源ケーブルに異常がなく、メッセージボードに電源ケーブルを接続した時、電源を入れた時に切れる時は、メッセージボード等の故障が考えられます。 B) 弊社製品以外の機器等を接続の場合、消費電流の関係で切れることがあります。 C) AC電源で充電したときに切れる場合は、電池、又はバッテリーボックスの故障が考えられます。 (バッテリー側ヒューズ切れのみ)